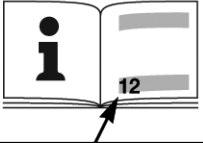


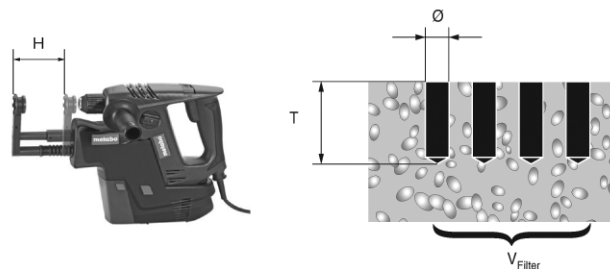
# metabo®

## Návod k použití



**Prachový odsavač IDR**

	<b>IDR</b>	
<b>P<sub>1</sub></b>	100 W	
<b>D<sub>max</sub></b>	16 mm ( 5/8" )	
<b>L<sub>max</sub></b>	160 mm ( 6" )	
<b>H<sub>max</sub></b>	100 mm ( 4" )	
<b>V<sub>Filter</sub></b>	Ø = 6 mm, T = 28 mm: 110	Ø = 1/4", T = 1 1/8": 110
	Ø = 8 mm, T = 30 mm: 55	Ø = 5/16", T = 1 3/16": 55
	Ø = 12 mm, T = 50 mm: 16	Ø = 1/2", T = 2": 16
<b>m</b>	1,3 kg ( 2.9 lbs)	



**CE** EN 60335, EN 60745  
73/23/EWG, 98/37/EG, 89/336/EWG



Dr. Johannes Haupt, Geschäftsführung  
© 2005 Metabowerke GmbH, Postfach 1229, 72602 Nürtingen, Germany

### Vložení filtrové kazety:

1. Vložte zespona filtrovou kazetu (5) zpět do přípojky sání (4)
2. Zavřete víko filtru (9)

### 8. Údržba

Filtrová kazeta (5) může být použita až 100 x. V případě výměny, postupujte dle bodu Příslušenství.

V případě opotřebování těsnění (6) vyměňte ho.

### 9. Příslušenství

Používejte pouze originální Metabo příslušenství. V případě, že potřebujete nějaké příslušenství, obraťte se na Vašeho odborného prodejce.

A Filtrová kazeta  
B Těsnění

### 10. Opravy

Upozorňujeme, že opravy el. nářadí smí provádět pouze odborná opravna.

Elektrické nářadí vyžadující opravu je možné zaslat na adresu:

Záruční a pozáruční servis:

Metabo s.r.o.  
Královická 1793  
Brandýs n/L  
250 01  
tel: 326 90 44 57  
fax: 326 90 77 30  
www.metabo.cz  
e-mail: LSvec@metabo.cz

V případě opravy popište, prosím, Vámi jištěnou závadu.

### 11. Ochrana životního prostředí

Metabo obaly jsou 100% recyklovatelné. Vysloužilé elektrické nářadí a příslušenství obsahuje velké množství škodlivých surovin a umělých hmot, které rovněž mohou být recyklovány.

Na základě změny dosud platné legislativy novelou zákona o odpadech č. 185/2001Sb. prohlašujeme, že od 13.8. 2005 řádně označujeme naše výrobky odpovídajícím symbolem (přeškrtnutou popelnicí).

Povinnosti výrobce vyplývající z novely zákona o odpadech jsou plněny prostřednictvím společnosti Elektrowin a.s.

### 12. Technická data

Podívejte se na stranu 2.

P <sub>1</sub>	=	normální příkon
P <sub>2</sub>	=	výkon
D <sub>max</sub>	=	max průměr vrtáku
L <sub>max</sub>	=	max délka vrtáku
H <sub>max</sub>	=	max pracovní nastavitelnost teleskopické tyče
V Filter	=	kapacita filtrové kazety počet vyvrtaných děr do filtrové kazety
m	=	hmotnost

## 5. Přehled

1. vrtačka
2. vodící kolejničky
3. odsávač prachu
4. přípojka sání
5. filtrová kazeta
6. těsnění
7. otvor sání
8. teleskopická tyč
9. víko filtru
10. 2 x otvírání víka filtru
11. spínač odpojení odsávače prachu

## 6. Zvláštní vlastnosti výrobku

- síla sání je nezávislá na otáčkách vrtačky, protože odsávač prachu má svůj motor. Plná síla sání je dosažena i při nízkých otáčkách vrtačky, např. na počátku vrtání.
- používání odsávače prachu nesnižuje výkon vrtačky
- filtrová kazeta má životnost 100 regeneračních cyklů, je možno ji vypláchnout a je extrémně odolná k natržení.
- opotřebitelné součástky – těsnění, filtrová kazeta – jsou vymenitelné bez nutnosti speciálního nářadí
- jednoduché připojení – vodící kolejničky zabráňují nežádoucímu pohybu odsávače prachu při připojení k vrtačce

## 7. Uvedení do provozu

### 7.1. Připojení a odpojení odsávače prachu k vrtačce



- Vypněte nářadí
- Vytáhněte zástrčku ze zásuvky
- Odpojte hák (pokud je připojen)

**Připojení:** nasuňte odsávač prachu na vodících kolejničkách (2) a posuňte až zaklapne do úchytek vrtačky.

**Odpojení:** zatlačte na spínače odpojení (11) a vysuňte odsávač prachu směrem dolů.

### 7.2. Nasazení vrtáku (ilustrace na straně 3)

1. Vsuňte vrták do otvoru těsnění (6)
2. Zasuňte vrták do sklíčidla vrtačky (jak popsáno v návodu k použití vrtačky)

### 7.3. Zapnutí a vypnutí

**Zapnutí:** Zmáčkněte spoušť na vrtačce, odsávač prachu sepne automaticky

**Vypnutí:** Pusťte spoušť, odsávač prachu vypne automaticky.

### 7.4. Odsávání prachu při vrtání

1. Vysuňte teleskopickou tyč (8) až vrták vyčnívá na konci
2. Přiložte vrták na zvolený bod
3. Přiložte otvor sání (7) rovně na plochu a držte ho na ní.
4. Uchyťte pevně vrtačku, zapněte a vyvrtejte díru
5. Pomalu vysuňte vrták z vyvrтанé díry
6. Vypněte nářadí

### 7.5. Vyjmutí, čištění a výměna filtrové kazety

Pokud se síla sání zmenší, vyprázdňte a nebo vyměňte filtrovou kazetu.

Filtrová kazeta může být použita až 100 x.

Držte nářadí vodorovně a na krátkou dobu zapněte. Tím se uvolní usazený prach ve vrtáku a je nasán do filtrové kazety.



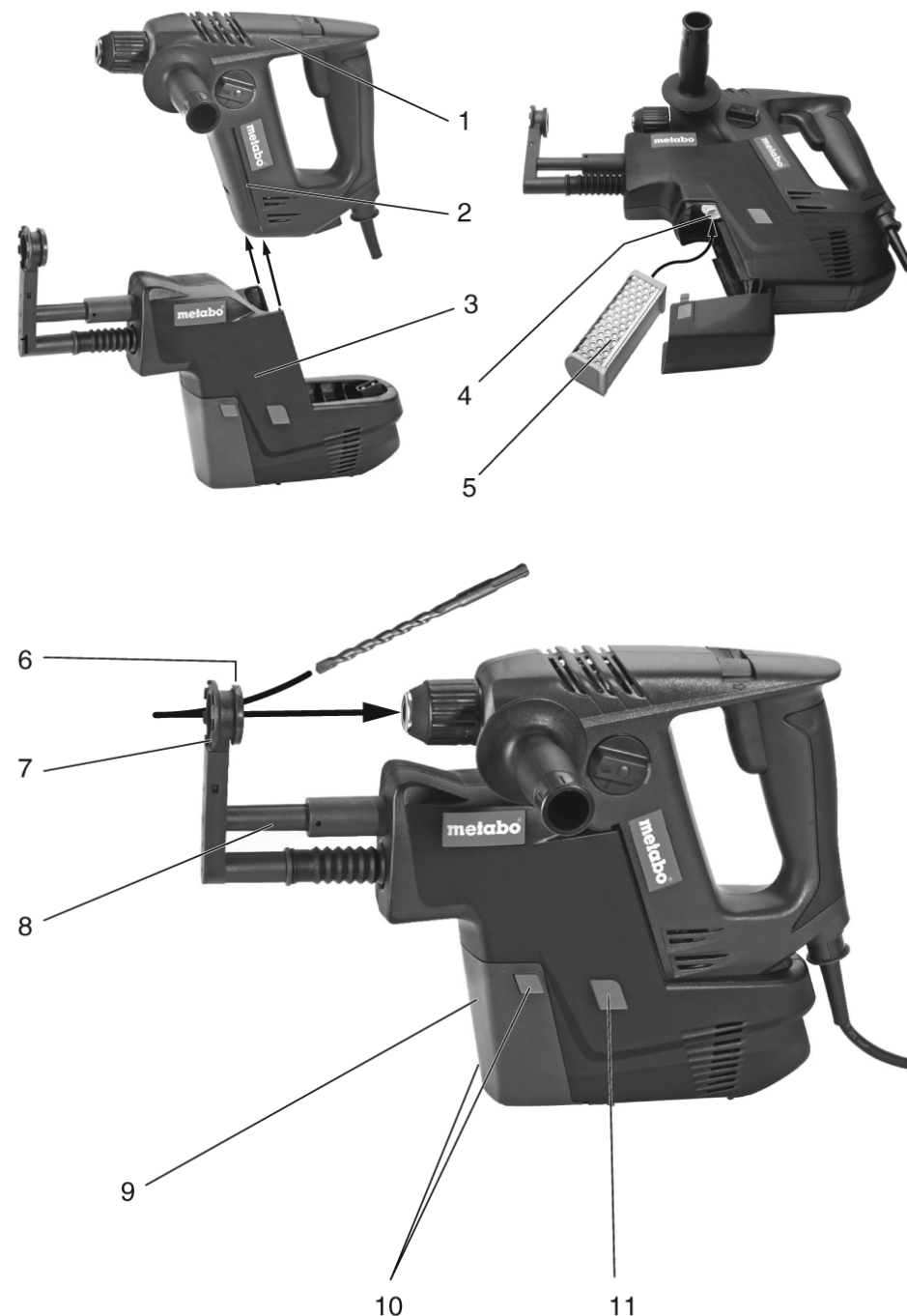
- Vypněte nářadí
- Vytáhněte vydlicí ze zásuvky

### Vyjmutí a čištění filtrové kazety:

Dle obrázku číslo 3.

1. Zmáčkněte spínač odpojení odsávače prachu (10) na obou stranách a otevřete víko filtru (9)
2. Vyjměte filtrovou kazetu (5)
3. Vysípejte slabým klepáním obsah filtrové kazety (5) – vyhněte se kontaktu s prachem

**Poznámka: Extrémně špinavé filtrové kazety mohou být vypláchnuty vodou. Před zasunutím zpět do nářadí musí být kazeta úplně suchá.**



**A****6.30594****B****31602286**

## Návod k použití

Vážený zákazníku, děkujeme Vám za důvěru, se kterou jste se při výběru elektrického nářadí, obrátili na značku Metabo. Každé el. nářadí firmy Metabo je spolehlivě testováno a je pod stálou kontrolou kvality. Životnost el. nářadí závisí ve velké míře i na Vás. Dbejte proto pokynů uvedených v návodu k použití a přiložených dokumentech. Čím starostlivěji se ke svému Metabu budete chovat, tím déle a spolehlivěji Vám bude sloužit.

### Obsah

1. Souhlasné prohlášení
2. Způsob použití
3. Všeobecné bezpečnostní podmínky
4. Speciální bezpečnostní podmínky
5. Přehled
6. Zvláštní vlastnosti produktu
7. Uvedení do provozu
  - 7.1 připojení a odpojení odsavače prachu k vrtačce
  - 7.2 nasazení vrtáku
  - 7.3 zapnutí/vypnutí
  - 7.4 odsávání prachu při vrtání
  - 7.5 vyjmutí, čištění a výměna filtrové kazety
8. Údržba
9. Příslušenství
10. Opravy
11. Ochrana životního prostředí
12. Technická data

### 1. Souhlasné prohlášení

Tímto prohlašujeme na vlastní zodpovědnost, že tento výrobek splňuje uvedené normy a normativní nařízení: EN 60745, 98/37EG, 89/336/EWG.

### 2. Způsob použití

Prachový odsavač IDR je vhodný, při použití s kompaktní přiklepovou vrtačkou Metabo BHE 20.

Používejte prachový odsavač IDR pouze pokud vrtáte do betonu, kamene či cihel. Nepoužívejte při odsekávání.

Není vhodný pro odsávání prachu pokud vrtáte do kovu, dřeva, plastu či podobných materiálů. Není také vhodný pro odsávání nebezpečného prachu či výparů (např. asbestos). Toto nářadí je vhodné pouze pro odsávání suchého prachu. Za škody způsobené nevhodným používáním odpovídá uživatel.

### 3. Všeobecné bezpečnostní podmínky

Před použitím stroje si nejdříve pozorně přečtěte bezpečnostní předpisy pro užívání elektrického nářadí (červený sešit) a návod k použití. Všechny přiložené dokumenty si uchovejte a Vaše elektrické nářadí předávejte dále vždy s těmito dokumenty.

### 4. Speciální bezpečnostní podmínky



**!Dodržujte upozornění s tímto označením!**

- dříve než budete provádět údržbu stroje, vytáhněte zásuvku ze zástrčky
- při delší práci používejte ochranu na uši
- jestliže nebudete užívat ochranu na uši, může při práci dojít k poškození sluchu
- materiály, které při zpracování způsobují nebezpečnou páru nebo prach, nesmíte opracovávat
- používejte odsávání a noste vhodné ochranné masky

Nezapínejte odsavač prachu před vsunutím filtrové kazety do odsavače.

Prach, který se sbírá ve filtru může obsahovat jemný minerální prach a jiné nebezpečné látky. Jemný minerální prach je rakovinotvorný a nemá se dostat do organismu. Při vyprazdňování filtrové kazety a odstraňování prachu dbejte na bezpečnost a nevedchujte prach.